



### 7 Schritte zur Konfiguration Ihrer Vision - Solution

Kundenspezifische Anpassungen sind auf Anfrage möglich

1 Physikalische Merkmale	
Dimensionen (L x B x H)	177mm x 110mm x 98mm   224mm x 130mm x 107mm (ohne   mit Sonnenschutz)
Gewicht	2,3 kg   1,9kg (ohne   mit Sonnenschutz & Befestigungsarm)
Betriebstemperatur	0 - 60°C
Gehäusematerial	Aluminiumgehäuse mit eloxierter Oberfläche

2 Elektrik	
IO	1x Ethernet (PoE) 1x Service Port 1x Power Port (optional) 2x Industrial Input (optional) (10V - 50V) 4x Industrial Output (optional) (10V - 50V) Wifi Adapterboard (optional) 4G + GPS Adapterboard (optional) 5G + GPS Adapterboard (optional)
Eingangsspannung	24V - 48V DC
Stromverbrauch	25W typ, bis zu 70W (bei 100% Auslastung und 100% Lichtnutzung)
PoE	802.3bt 70W

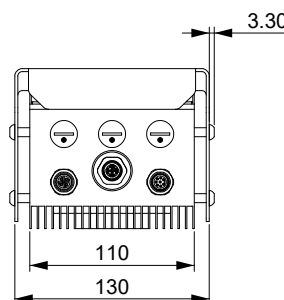
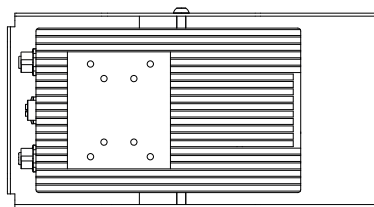
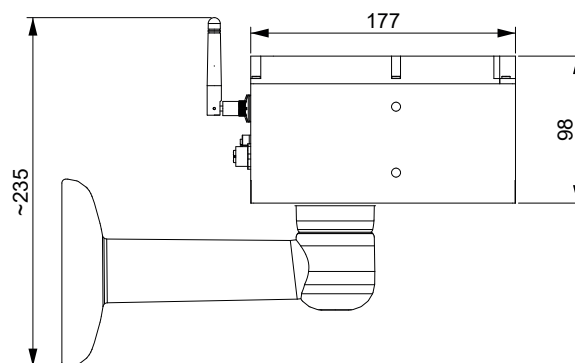
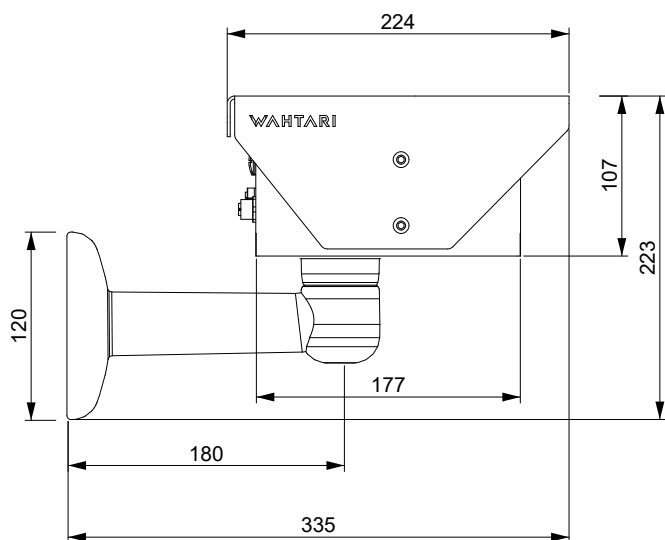
3 Computing Stack	Jetson Xavier NX	Jetson Orin NX
Betriebssystem	Jetpack 5.0.2	Jetpack 5.0.2
GPU	384-Core Volta GPU	1024 Core Ampere, mit 32 Tensor Cores
CPU	6-Core ARM 64 Bit CPU	6-Core Arm Cortex- A78AE
Ram	8/16 GB LPDDR4	8/16 GB LPDDR5
Storage	16 GB eMMC M.2 Slot, NVMe 2242	16 GB eMMC M.2 Slot, NVMe 2242

4 Zertifizierungen	
IP 67	Ja
CE	Ja

5 Linse	Option 1	Option 2	Option 3
Brennweite	9 - 36mm	12 - 50mm	4 - 10mm
Optischer Zoom & Fokus	Motorisiert (programmierbar)	Motorisiert (programmierbar)	Motorisiert (programmierbar)
Blende	Motorisiert (programmierbar)	Motorisiert (programmierbar)	Motorisiert (programmierbar)
Optischer Filter	Umschaltbarer IR-Cut über 850nm	Umschaltbarer IR-Cut über 850nm	Umschaltbarer IR-Cut über 850nm
Unterstützte Sensoren	Bis zu 12.4MP	Bis zu 12.4MP	Bis zu 12.4MP
Minimaler Objektstand	2.5m +	2.0m +	0.5m +

6 Bildgebung	Option 1	Option 2	Option 3	Option 4
Auflösung (W x h, MP)	1936 x 1216, 2.4 MP	2464 x 2064, 5.1 MP	2848 x 2848, 8.1 MP	4024 x 3036, 12.2 MP
Sensor	Sony IMX392	Sony IMX547	Sony IMX546	Sony IMX226
Max. Bildrate	126	79	95	29
Ausgabeformate	MJPEG, H.264, H.265	MJPEG, H.264, H.265	MJPEG, H.264, H.265	MJPEG, H.264, H.265
Belichtungssteuerung	Global Shutter	Global Shutter	Global Shutter	Rolling Shutter mit Global Reset

7 Belichtung	Option 1	Option 2
Integriertes LED Board	White Light	IR Light
Übertragungswinkel	100°	30-60°
CRI	96	NA
Bereich	Bis zu 20m	Bis zu 35m



Maße gerundet  
Zeichnung nicht maßstabsgetreu